

Maaltijd verdeelsysteem Bain-marie wagen, 1x 2/1GN bak met waterbad

ITEM # _____

MODEL # _____

NAAM # _____

SIS # _____

AIA # _____

**342107 (MDBM21H)**

Bain-marie wagen, 1x 2/1GN bak met waterbad, +30/+90° C, 2 scharnierende deksels, onderbouw met 2-deurs warmkast voor 2x 1/1GN, rondom lopende stootrand

Omschrijving

Punt nr _____

Verrijdbare en verwarmde bain-marie wagen met één bak voor 2x 1/1GN. In de onderbouw een dubbelwandige warmkast met twee draaideuren.

Belangrijkste Gegevens

- Zeer geschikt voor 2 Gastronorm containers, 200 mm diepte.
- Geëtste-folie soort bestand tegen het verwarmen van de put?
- De temperatuur kan worden ingesteld van 30 ° C tot 90 ° C.
- Maximum temperatuur bereikt over externe panelen lager dan 50 ° C.
- Ondercompartiment met geleiders voor 1/1 Gastronorm containers.
- 2 Indicatielampen voor stroomaansluiting en de verwarmingselementen.
- Voorzien van 4 rubberen bumpers en 4 zwenkwielen, waarvan 2 met pauzes.
- Elektrische kabel met spiraal en anti-breken veiligheids vergrendeling.
- IPX5 waterdichtheid certificering.

Constructie

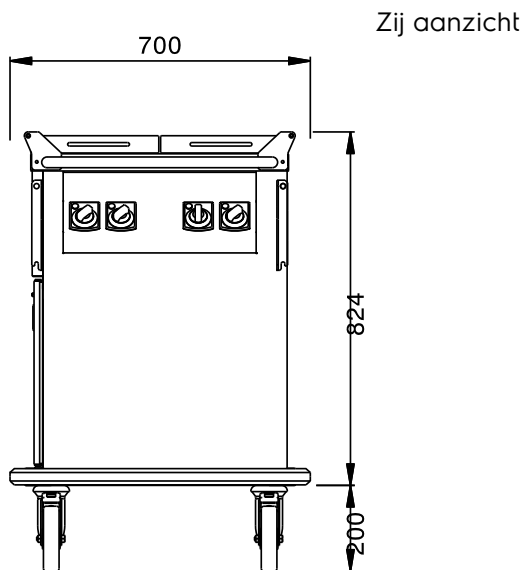
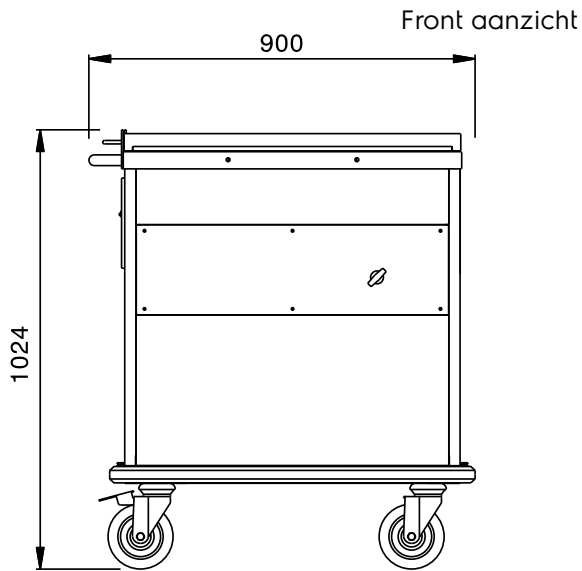
- Constructie, panelen en het bovenblad van roestvrijstaal AISI304 met scotch brite afwerking.
- Roestvrijstalen bak, volledig gelast in het bovenblad en met handmatige afwerking.
- Ondercompartiment met dubbelwandige deuren en geïsoleerde wanden, met verwarmingselementen geplaatst onder het bodemschap.

Gekeurd: _____

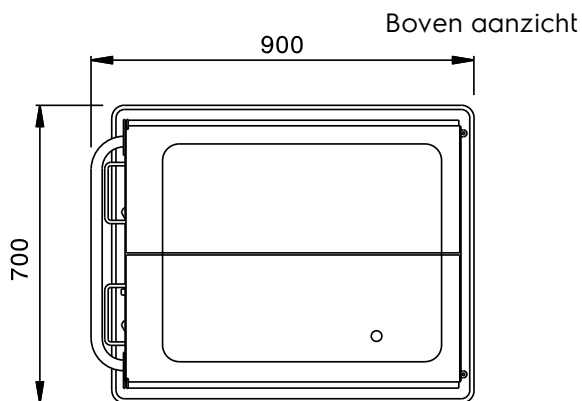


Electrolux
PROFESSIONAL

Maaltijd verdeelsysteem Bain-marie wagen, 1x 2/1GN bak met waterbad



EI = Elektrische aansluiting



Elektrisch

Voltage:	
342107 (MDBM21H)	220-240 V/1 ph/50/60 Hz
Totaal geïnstalleerd vermogen:	1.5 kW

Algemene Gegevens:

Kast breedte:	730 mm
Kast diepte:	530 mm
Kast hoogte:	400 mm
Aantal deuren:	2
Aantal kuipen:	1
Afmetingen, extern, breedte:	850 mm
Afmetingen, extern, diepte:	700 mm
Afmetingen, extern, hoogte:	1030 mm
Werkblad dikte:	40 mm
Gewicht, netto:	70 kg
Wiel materiaal:	Zink
Wiel diameter:	Ø 125



Maaltijd verdeelsysteem
Bain-marie wagen, 1x 2/1GN bak met waterbad
Het bedrijf behoudt het recht de producten te wijzigen.

2023.04.22